

Цельнометаллический алюминиевый структурный шов

profili GAL

Цельнометаллический алюминиевый структурный шов **PROF ili GAL** Сдвижной структурный деформационный шов, сделанный полностью из алюминия. Способен выдерживать структурные смещения больших зданий или комплексов зданий. Устанавливается над щелями, существующими между двумя разными частями здания с общей стеной или между балками. Такие швы могут соединять и закрывать эти промежутки и самоустанавливаются выше, ниже и даже по наклонной, в зависимости от смещений всего здания, циклического или перманентного.

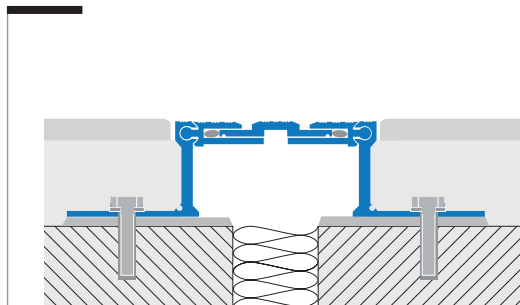
Если каркас пола, сделан со структурными швами, последующее разделение поверхности всегда следует проводить по соответствующей схеме подвижных / деформационных швов. Смотрите соответствующие указания на странице 167.

Размерность шкалы рисунков 1:2

УСТАНОВКА:

Металлические скобы можно снять с предварительно собранного шва только после его надлежащего закрепления на полу-основе.

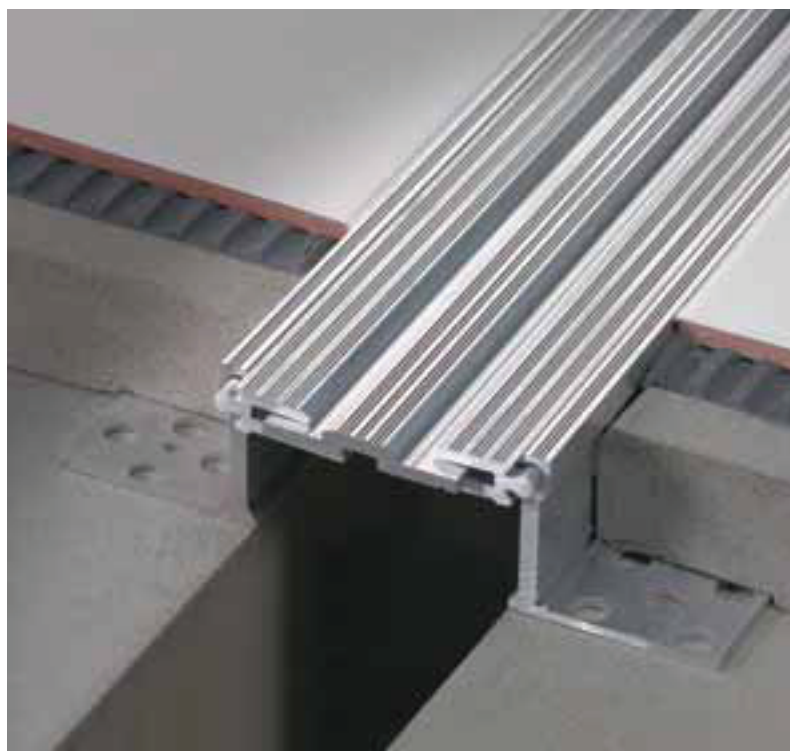
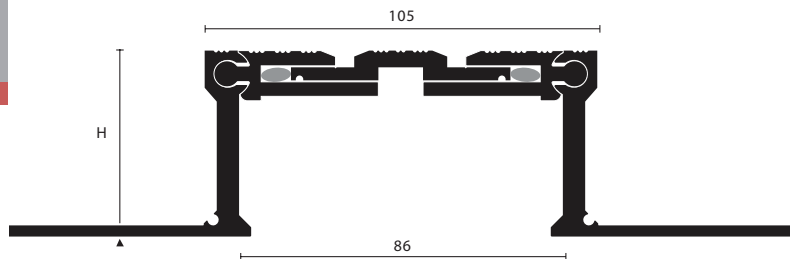
- Закрепите латеральные фланцы в основании, с помощью подходящих крепежных болтов (по 7 на каждый метр длины, то есть один на каждые 30см, соблюдая параллельность для обеих сторон).
- Положите стяжку поверх фланцев структурного шва и уложите плитку как обычно



PROF ili GAL-AN

Натуральный Алюминий. Ширина 105 мм. Зазор 86 мм
Профиль из экструдированного алюминия. Хорошая механическая и химическая устойчивость в течение долгого времени. Для наружного применения рекомендуется похожая латунная модель Jointec GM.

Материал: Экструдированный Натуральный Алюминий
Длина: 4.00 метра



H=mm	L=mm	L ₁ =mm	Отделка	Apt.
20	105	86	Натур. Алюминий	GAL 200 AN
50	105	86	Натур. Алюминий	GAL 500 AN
70	105	86	Натур. Алюминий	GAL 700 AN